

naturen®

www.naturen.pro





Qui sommes nous ?

Naturen, la nature en Norvégien. Un concept inspirant qui évoque une approche sobre de nos modes de vie. Benjamin, son fondateur, lui donnera ce nom à son retour de Norvège ayant vécu à Bergen, ville côtière où il a fait une partie de ses études en sciences économiques.

Les Norvégiens respectent leur environnement, sans grands discours, c'est simplement dans leur ADN.

Les créations de Naturen au service de l'environnement

Naturen débute son activité dans la conception et commercialisation de cendriers portables.

L'idée est de créer un cendrier à la fois design, ergonomique et pratique.

L'objectif : apporter des solutions au problème de pollution des mégots constamment délaissés dans les espaces naturels.

Gestion des déchets : du cendrier de poche à la conception d'une poubelle de tri pliable

En 2014, un premier prototype de poubelle de tri voit le jour. Ce modèle complètement innovant est la preuve qu'il est possible de développer facilement des solutions de tri dans le domaine de l'événementiel.

Pliable, compact, léger et personnalisable : le mobilier de tri événementiel Trinomad voit le jour.

Naturen renforce sa gamme de solutions avec un nouveau concept breveté.

Plus qu'une poubelle, un meuble de tri

Destinées aux entreprises soucieuses d'aménager leurs intérieurs avec des poubelles de tri particulièrement esthétiques, les nouvelles versions de poubelles Tri Uno et Tri Multi sont de véritables meubles de tri modulables, personnalisables et design en aluminium.

Légères et pliables, elles sont ainsi plus faciles et moins coûteuses à transporter.

Nos meubles sont fabriqués en France avec un aluminium recyclé.



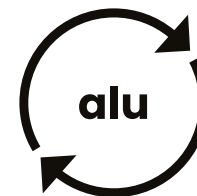
Le concept Naturen



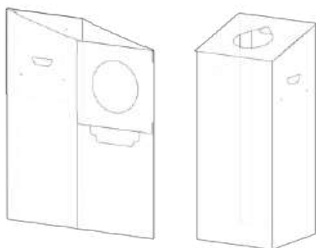
FABRICATION 100% FRANÇAISE
EN CIRCUITS COURTS AVEC DES
PARTENAIRES D'EXCELLENCE.



UN **DESIGN UNIQUE.**



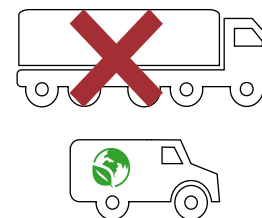
UNE MATIÈRE EXCEPTIONNELLE
EN **ALUMINIUM RECYCLÉ.**



DES POUBELLES LIVRÉES
À PLAT ET QUI S'INSTALLENT
SANS MONTAGE.
(BREVET)



LE **SEUL MEUBLE DE TRI**
QUI S'INTÈGRE VRAIMENT DANS
VOS ESPACES GRÂCE À UNE
PERSONNALISATION AVEC
LES **MEILLEURS PROCÉDÉS**
TECHNIQUES.



PLUS COMPACT,
MOINS POLLUANT.

CHEZ NATUREN, ON NE
TRANPORTE PAS D'AIR AVEC DES
PRODUITS LIVRÉS À PLAT.



SOMMAIRE

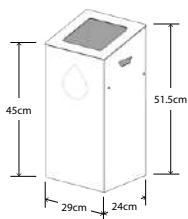
Présentation	p. 3
Le concept Naturen	p. 5
Tri Uno	p. 8
Caractéristiques	p. 9
Accessoires	p. 10
Visuels	p. 11
Tri Multi	p. 14
Caractéristiques	p. 15
Accessoires	p. 18
Visuels	p. 19
Trinomad	p. 20
Caractéristiques & accessoires	p. 21
Visuels	p. 22
Distributeur de gel hydroalcoolique	p. 24
Caractéristiques & accessoires	p. 25
Personnalisation	p. 26
Nos niveaux de finition	p. 27
Nos consignes de tri	p. 29
Nos coloris	p. 30
Nos décors	p. 31

TRI UNO
MODULABLE
100% PERSONNALISABLE



Caractéristiques

TRI UNO 30L



Hauteur haute : **51,5 cm**

Hauteur basse : **45 cm**

Largeur : **29 cm**

Profondeur : **24 cm**

Épaisseur repliée : **5mm**

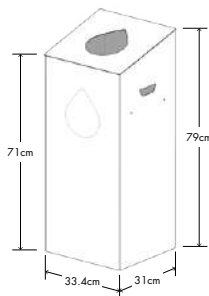
Matière :
Aluminium/composite

Utilisation : **Intérieur**

Poids : **1,2 kg**

Bac intérieur porte
sacs : **Oui, inclus**

TRI UNO 60L



Hauteur haute : **79 cm**

Hauteur basse : **71 cm**

Largeur : **33,4 cm**

Profondeur : **31 cm**

Épaisseur repliée : **5mm**

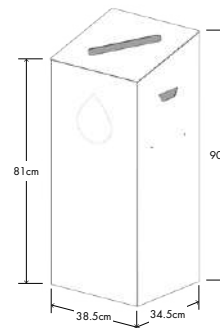
Matière :
Aluminium/composite

Utilisation : **Intérieur**

Poids : **2,3 kg**

Bac intérieur porte
sacs : **Oui, inclus**

TRI UNO 110L



Hauteur haute : **90 cm**

Hauteur basse : **81 cm**

Largeur : **38,5 cm**

Profondeur : **34,5 cm**

Épaisseur repliée : **5mm**

Matière :
Aluminium/composite

Utilisation : **Intérieur**

Poids : **2,7 kg**

Bac intérieur porte
sacs : **Oui, inclus**

Ouvertures



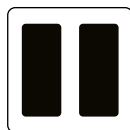
C - Carré



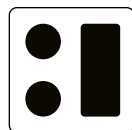
F - Fente



O - Organique*



Duo*



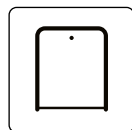
Trio*



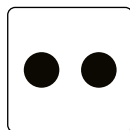
G - Goutte



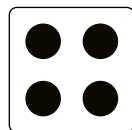
P - Plein



B- Biodechet*



Duo Rond*



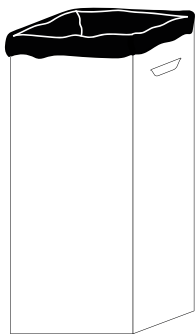
Quattro*

* uniquement pour 60L et 110L

Accessoires

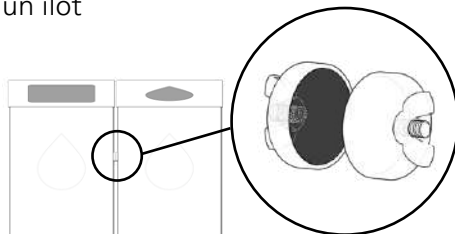
Bac intérieur

Bac porte sacs inclus



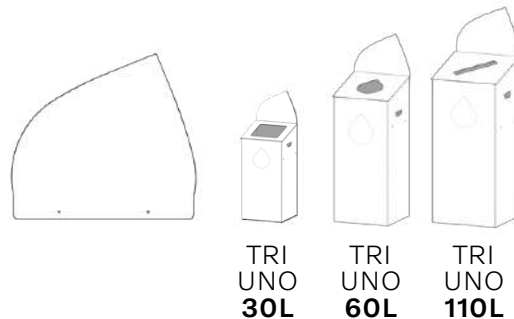
Aimants

Ils permettent de relier les poubelles entre elles afin de former un îlot



Frontons

Augmentez votre signalétique pour améliorer votre taux de tri



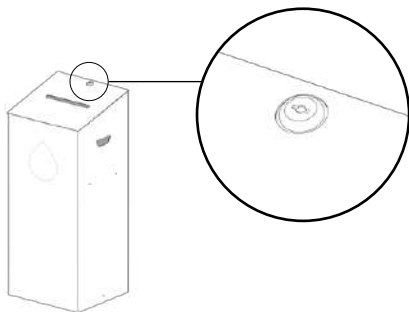
TRI
UNO
30L

TRI
UNO
60L

TRI
UNO
110L

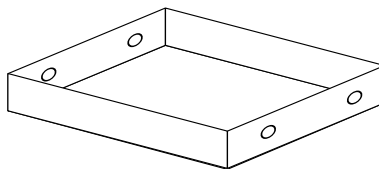
Tri Uno inviolable

Poubelle sécurisée papiers confidentiels dotée d'un verrou*



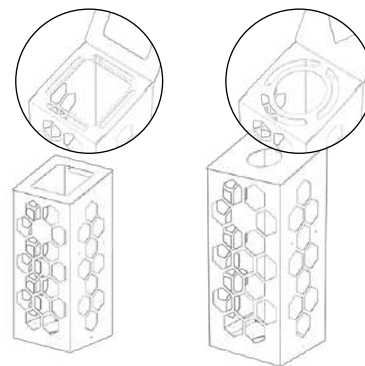
* uniquement pour 60L et 110L

Coupelle d'étanchéité



Tri Uno vigipirate

Uniquement en 60L et 110L





NOTICE D'INSTALLATION



[NATUREN.PRO/NOTICES/
TRI-UNO.PDF](https://naturen.pro/notices/tri-uno.pdf)



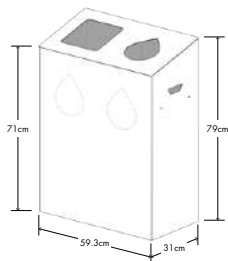


TRI MULTI COMPACTE 100% PERSONNALISABLE



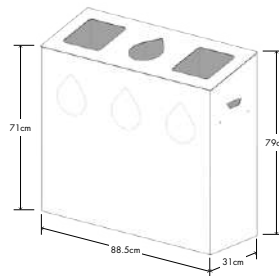
Caractéristiques

Différentes configurations d'ouvertures sont possibles selon le modèle de Tri Multi.



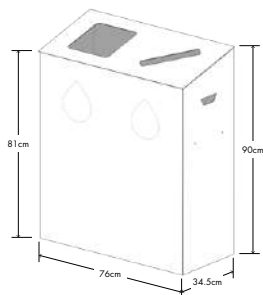
TRI MULTI 2X60L

Hauteur haute : **79 cm**
Hauteur basse : **71 cm**
Largeur : **59,3 cm**
Profondeur : **31 cm**
Épaisseur repliée : **5 mm**
Matière : **Aluminium/composite**
Utilisation : **Intérieur**
Poids : **4,5 kg**
Bac intérieur porte sacs : **Oui, inclus**



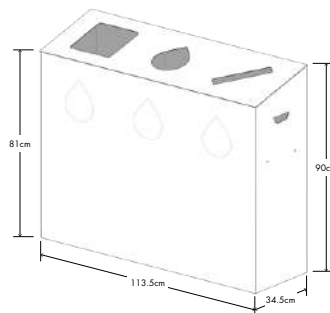
TRI MULTI 3X60L

Hauteur haute : **79 cm**
Hauteur basse : **71 cm**
Largeur : **88,5 cm**
Profondeur : **31 cm**
Épaisseur repliée : **5 mm**
Matière : **Aluminium/composite**
Utilisation : **Intérieur**
Poids : **5,5 kg**
Bac intérieur porte sacs : **Oui, inclus**



TRI MULTI 2X110L

Hauteur haute : **90 cm**
Hauteur basse : **81 cm**
Largeur : **76 cm**
Profondeur : **34,5 cm**
Épaisseur repliée : **5 mm**
Matière : **Aluminium/composite**
Utilisation : **Intérieur**
Poids : **5,5 kg**
Bac intérieur porte sacs : **Oui, inclus**



TRI MULTI 3X110L

Hauteur haute : **90 cm**
Hauteur basse : **81 cm**
Largeur : **113,5 cm**
Profondeur : **34,5 cm**
Épaisseur repliée : **5 mm**
Matière : **Aluminium/composite**
Utilisation : **Intérieur**
Poids : **7 kg**
Bac intérieur porte sacs : **Oui, inclus**



Caractéristiques

TRI MULTI 4X60L

Hauteur haute : **79 cm**

Hauteur basse : **71 cm**

Largeur : **117,5 cm**

Profondeur : **31 cm**

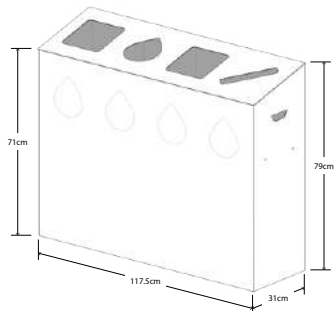
Épaisseur repliée : **5 mm**

Matière : **Aluminium/composite**

Utilisation : **Intérieur**

Poids : **6,5 kg**

Bac intérieur porte sacs : **Oui, inclus**



Différentes configurations d'ouvertures sont possibles selon le modèle de Tri Multi.

TRI MULTI 4X80L

Hauteur haute : **90 cm**

Hauteur basse : **81 cm**

Largeur : **113,5 cm**

Profondeur : **34,5 cm**

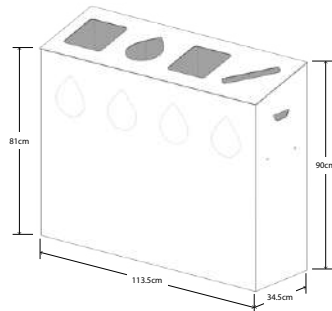
Épaisseur repliée : **5 mm**

Matière : **Aluminium/composite**

Utilisation : **Intérieur**

Poids : **7 kg**

Bac intérieur porte sacs : **Oui, inclus**



TRI MULTI 5X65L

Hauteur haute : **90 cm**

Hauteur basse : **81 cm**

Largeur : **113,5 cm**

Profondeur : **34,5 cm**

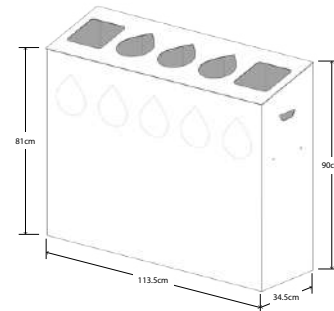
Épaisseur repliée : **5 mm**

Matière : **Aluminium/composite**

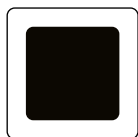
Utilisation : **Intérieur**

Poids : **7 kg**

Bac intérieur porte sacs : **Oui, inclus**



Ouvertures



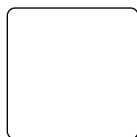
C - Carré



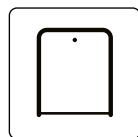
G - Goutte



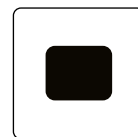
F - Fente



P - Plein



B - Biodechet



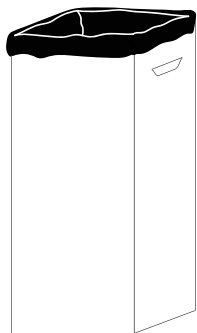
O - Organique

Accompagnement technique sur le choix des ouvertures.

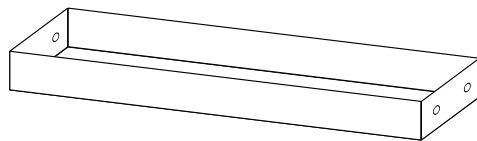
Accessoires

Bac intérieur

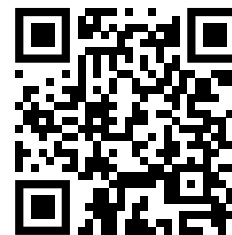
Bac porte sacs inclus



Coupele d'étanchéité



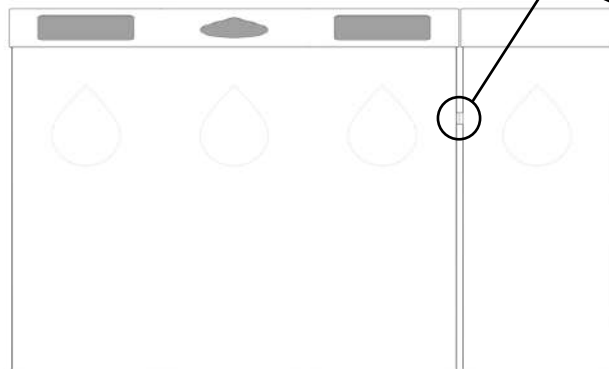
NOTICE D'INSTALLATION



NATUREN.PRO/
NOTICES/TRI-MULTI.PDF

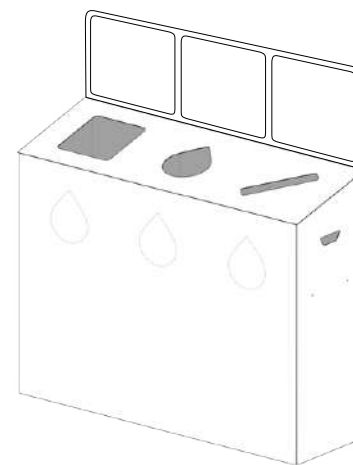
Aimants

Assemblage possible entre Tri Multi et Tri Uno grâce à la compatibilité de nos meubles entre eux



Frontons

Augmentez votre signalétique pour améliorer votre taux de tri



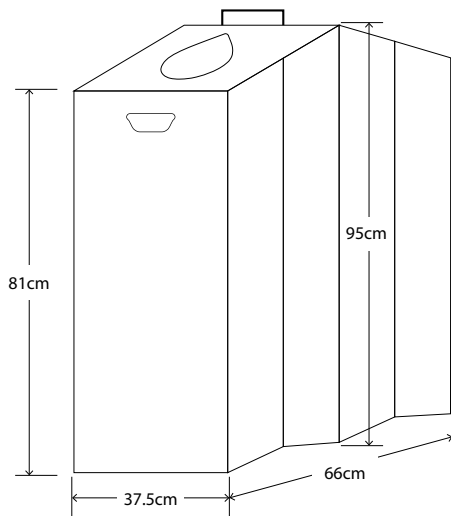


TRINOMAD

ÉVÉNEMENTIELLE - EXTÉRIEURE
100% PERSONNALISABLE



Caractéristiques



TRINOMAD 2X110L

- Hauteur pliée : **122 cm**
- Largeur pliée : **37,5 cm**
- Profondeur pliée : **3 cm**
- Hauteur dépliée : **95 cm**
- Largeur dépliée : **37,5 cm**
- Profondeur dépliée : **66 cm**
- Matière : **Aluminium/composite**
- Utilisation : **Intérieur/extérieur**
- Poids : **10 kg**
- Coinçage sac poubelle : **Oui**
- Bac intérieur : **Oui**
- Accessoires fournis : **Sac de lestage, housse de transport, clé de sécurité**

Accessoires

HOUSSE DE TRANSPORT*



* Deux Trinomad par housse
(housse sur demande pour une Trinomad)

POUBELLE PLIÉE / INSTALLÉE



NOTICE D'INSTALLATION

[NATUREN.PRO/NOTICES/
TRINOMAD.PDF](http://naturen.pro/notices/trinomad.pdf)





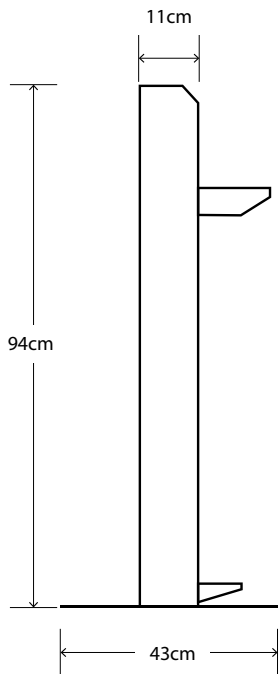


DISTRIBUTEUR DE GEL HYDROALCOOLIQUE



Caractéristiques

DISTRIBUTEUR DE GEL HYDROALCOOLIQUE



Le distributeur de gel hydro alcoolique permet une distribution automatique de doses de gel sans contact grâce à sa pédale située à l'embase.

Léger et compact, ce distributeur sur pied fabriqué en Aluminium brossé est 100% personnalisable en impression directe.

Livré pré-monté avec une bombonne de gel rechargeable.

Hauteur : **94 cm**

Largeur : **11 cm**

Largeur base : **43 cm**

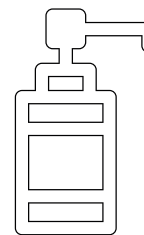
Matière : **Aluminium/composite**

Utilisation : **Intérieur/extérieur**

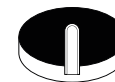
Poids : **4,6 kg**

Utilisation universelle : **réglable en hauteur, tout type de bombonne poussoir long bec peut y être inséré**

Accessoires

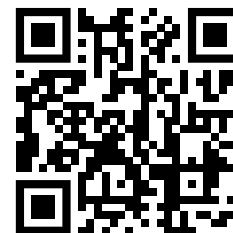


BOMBONNE DE GEL
HYDROALCOOLIQUE



SUPPORT DE LA BOMBONNE

NOTICE D'INSTALLATION



[NATUREN.PRO/NOTICES/
DISTRI-GEL.PDF](https://naturen.pro/notices/distri-gel.pdf)

Personnalisation

Comment cela fonctionne ?

1 - Choix de votre modèle :
Tri Uno, Tri Multi, ...

2 - Choix de vos consignes de tri et de vos ouvertures :
Quel type de déchet souhaitez vous trier et quelle ouverture est la mieux adaptée ?

3 - Choix de votre formule :
Plusieurs niveaux de finition
Standard, standard +, Premium
et Premium +



STANDARD

Correspond à la poubelle aluminium avec un simple pictogramme de tri imprimé en face avant et sur le capot.

Disponible dans notre catalogue de pictogrammes page 25.



OUVERTURE
DÉTOURÉE

naturen

VOTRE
LOGO

STANDARD +

Cette formule vous permet

- d'ajouter votre logo en face avant.
- de souligner les ouvertures en rappel de la couleur des pictogrammes.
- de personnaliser la couleur et forme des pictogrammes de tri.

PREMIUM

Cette formule vous permet :

- de colorer entièrement la poubelle de la couleur de votre choix ou de choisir un décor (bois, marbre...) dans le catalogue de personnalisation Naturen.
- de partir d'une feuille blanche et de nous transmettre votre projet complet jusqu'à des photos HD.

La décoration premium permet d'accorder nos meubles à vos environnements intérieurs.



EFFET TEXTURÉ



PREMIUM +

Correspond à la formule Premium avec un ajout de relief.

Nous texturons la décoration pour la rendre unique. Le bois est alors un bois en relief.

Les couleurs sont texturées par des motifs raffinés discrets et répétitifs en vernis pour un rendu unique et exceptionnel.

C'est le plus haut niveau de décoration.

Nos consignes de tri

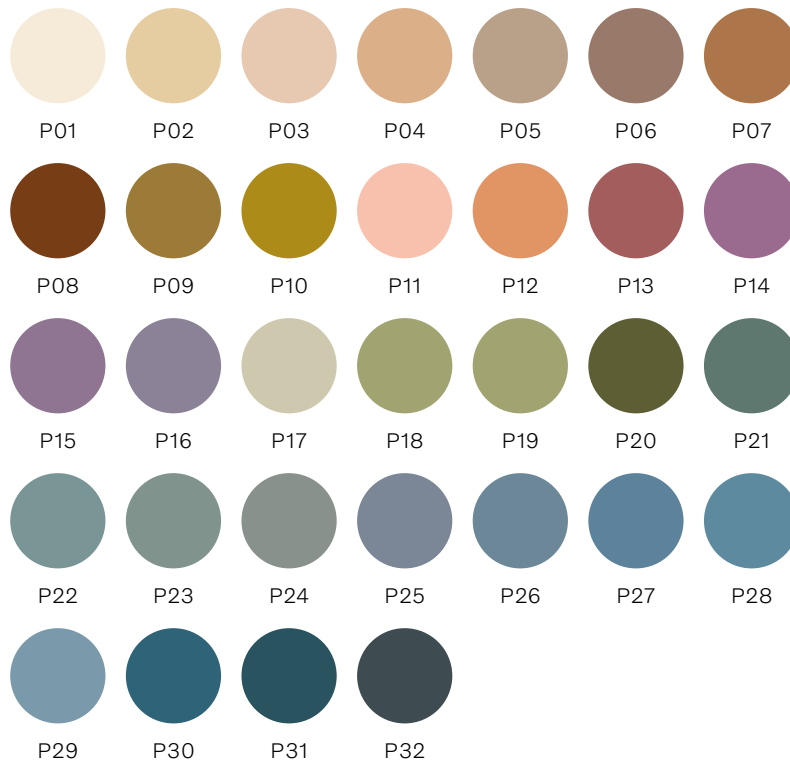


Nos coloris

Gamme intense



Gamme pastel



Attention !

Il peut subsister un léger écart de correspondance selon les supports.

Nos décors



BOIS 1



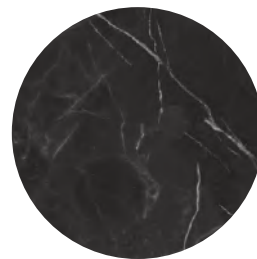
BOIS 2



BOIS 3



MARBRE BLANC



MARBRE NOIR



BOIS 4



BOIS 5



BOIS 6



JAPON



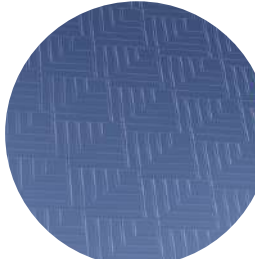
HERBE



BOIS 7



TRIANGLES NOIRS



TEXTURÉ



BUCOLIQUE



MAPPEMONDE

naturen®

WWW.NATUREN.PRO

45 CHEMIN DU VIEUX CHÊNE
38240 MEYLAN - FRANCE

contact@naturen.pro
+33 (4) 76 42 07 81

NATUREN.PRO

